

Hallo!

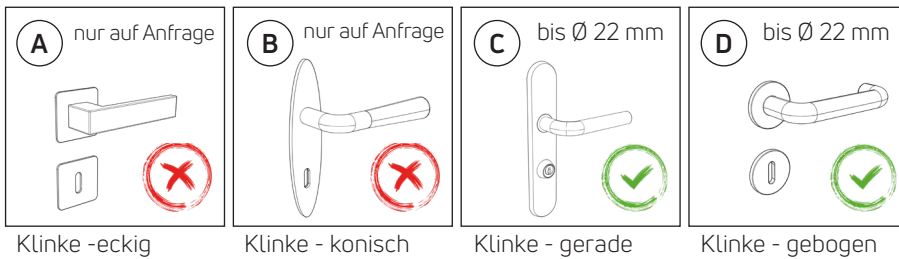
Schön, dass Du dich für einen **toux** entschieden hast. Die vorliegende Gebrauchsanleitung hilft Dir den **toux** richtig zu installieren. Lese bitte diese Gebrauchsanleitung aufmerksam durch und beachte die darin enthaltenen Installations-schritte und Sicherheitshinweise. Falls während der Installation Fragen auftauchen, welche mit der vorliegenden Gebrauchsanweisung nicht beantwortet werden können, schau Dir das Kurzvideo unter www.proretail.ch an oder kontaktiere uns unter:

Proretail AG
toux@proretail.ch

Diese Gebrauchsanleitung steht Dir auch digital unter www.proretail.ch zur Verfügung.

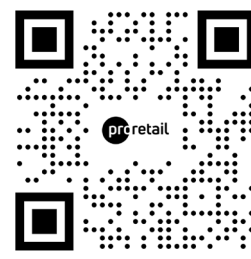
Bei sachgemässer Anwendung wird Dir der **toux** über lange Zeit Freude bereiten. Wir wünschen Dir viel Spass beim händefreien Öffnen und Schliessen deiner Türen.

Dein Proretail Team



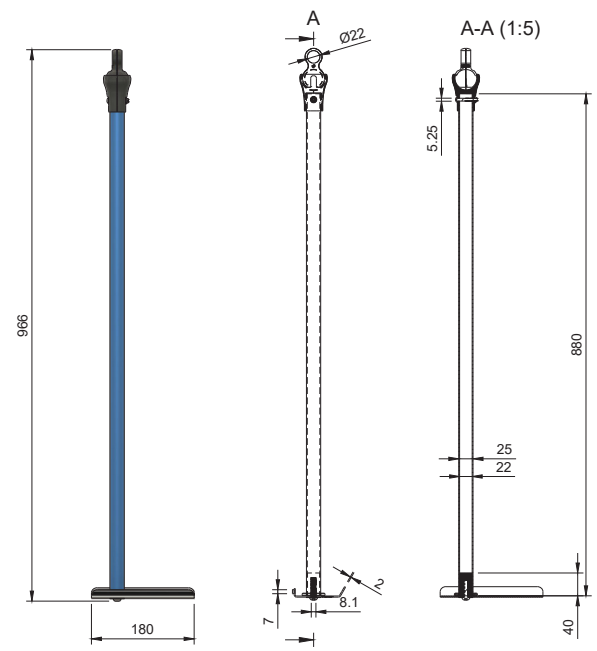
Stückliste

- Part 101 - Gelenkkopf**
3 x PLA 3D Druck
1 x Schr. PZD 3.0 x 16
- Part 102 - Gelenkfassung**
1 x PLA 3D Druck
1 x Schr. M5 x 35
- Part 103 - Stange**
1 x Aluminium eloxiert blau
1 x PLA Sprezniete 3D Druck
1 x Schr. M8 x 20
- Part 104 - Holzdekor**
1 x Holzring Buche natur
- Part 105 - Fussplatte**
1 x Aluminium eloxiert neutral
1 x Filzstreifen
- Part 106 - Führung**
1 x Aluminium eloxiert neutral
2 x Doppelseitige Klebestreifen
1 x Filzstreifen
- Part 107 - Montageband**
1 x Montageband

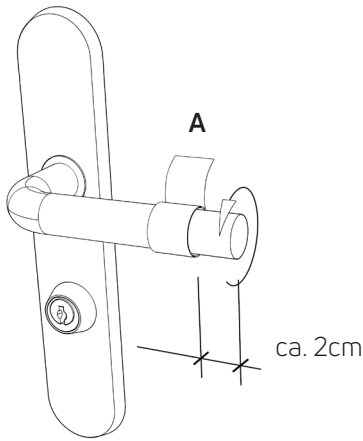


Hier geht es zum Produktvideo

Technische Vermessung



1 – 3



Anbringen des Montagebands

1. Die Türklinke gründlich reinigen. Der Untergrund sollte staub- und fettfrei sein.
2. Das Montageband aus der Verpackung nehmen.
3. Montageband (A) mit ca. 2cm Abstand zum rechten Klinkenende anbringen. Je Durchmesser der Türklinke werden ca. 35cm Montageband benötigt.

Tipp: Falls Sie zu wenig Montageband zur Verfügung haben, können Sie alternativ dazu auch Malerklebeband aus dem Baumarkt verwenden.

Gelenkkopf an der Türklinke befestigen

4. Den Gelenkkopf langsam auf das Klebeband aufschieben.

Hinweis: Der Gelenkkopf muss satt auf dem Klebeband aufsitzen. Sollte dies nicht der Fall sein, etwas Klebeband aufbringen resp. entfernen. Darauf achten, dass das Kugelgelenk gerade nach unten zeigt.

Tipp: Für eine Montage auf gebogenen Türklinken (siehe Bild D), das Kugelgelenk wie gezeigt auseinandernehmen. Hierfür die Schraube mit einem passenden Schraubenzieher herausschrauben. Nach der Montage des Kugelgelenks die Teile wieder zusammenschrauben.

Einklicken des touX auf den Gelenkkopf

5. Den touX seitlich auf das Kugelgelenk aufsetzen und mit leichtem Druck und einer langsamen Drehbewegung nach unten einklicken.

Hinweis: Der touX kann nur wie gezeigt mit dem Gelenkkopf verbunden werden. Vermeiden Sie zu starken Druck, dies könnte zu Beschädigungen des Gelenkkopfs führen.

Anbringen der Führungshilfe (Kleben)

6. Die Schutzfolie von den doppelseitigen Klebern abziehen.
7. Die Führungshilfe vorsichtig über die Stange schieben und wie auf der Abbildung links gezeigt, ca. 4cm von der Fussplatte entfernt auf die Türe aufdrücken.

Anbringen der Führungshilfe (Anschrauben)

Schritte 6 und 7 ausführen. Mit den passenden Schrauben (nicht im Lieferumfang enthalten) die Führungshilfe anschrauben.

Hinweis: Beim Anschrauben der Führungshilfe mit Schrauben wird die Türe beschädigt. Beim Entfernen der Führungshilfe bleiben kleine Löcher zurück.

Sicherheits- und gebrauchrelevante Hinweise

- Die folgenden Hinweise weisen Sie auf wichtige Informationen zum Schutz Ihrer persönlichen Sicherheit und derer Dritter hin.
- Lesen Sie alle Informationen dieser Gebrauchsanleitung aufmerksam durch
- Ein Nichtbeachten der in dieser Gebrauchsanleitung aufgeführten Sicherheitshinweise und Montageinstruktionen kann zu Beschädigungen an der Türe führen.
- Den touX nicht an sicherheitsrelevanten Türen befestigen (z.B. Notausgänge, Brandschutztüren, ect.).
- Nicht auf die Fussplatte des touX steigen (Beschädigungsgefahr!).
- Den touX nicht an sonnen- oder hitzeexponierten Standorten installieren oder aufbewahren. Temperaturen über 60° Celsius können zu Verformungen der Kunststoffteile führen (Beschädigungsgefahr!).
- Beim Entfernen der Führungshilfe können Kleberückstände zurückbleiben.
- Bei unsachgemässer Anwendung erlischt der Garantieanspruch.

Vertrieb durch:

Proretail AG
Ifangstrasse 3
CH-8952 Schlieren

www.proretail.ch
talkwith@proretail.ch